

FABRICADO CON  
POLIETILENO DE  
MEDIA DENSIDAD



MATERIAL  
RECICLABLE



# CONTENEDOR DE CARGA BILATERAL DE 3200 LITROS



**ConBacs**

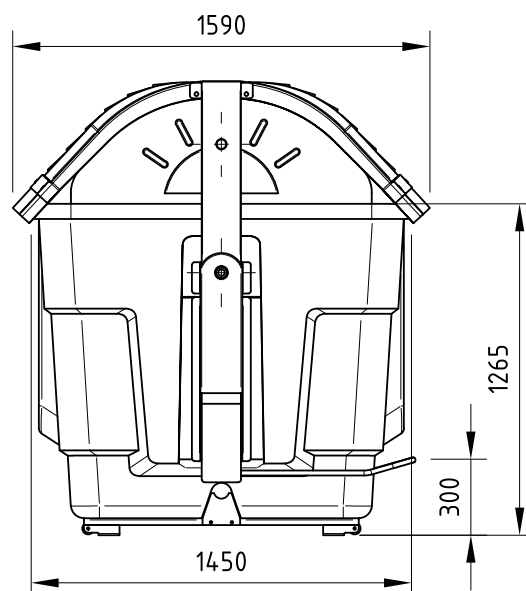
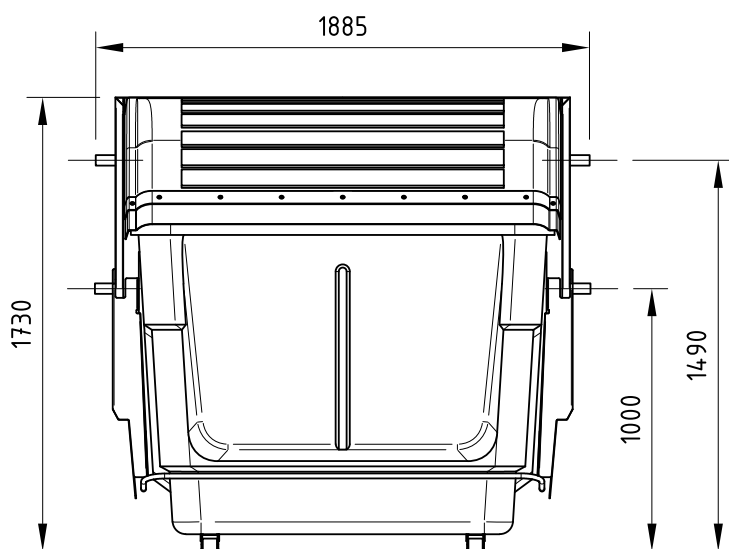
Especialistas en Industrias y Ciudades Limpias



Desarrollamos y fabricamos en polietileno el contenedor de 3200 litros en una amplia gama de colores, altamente resistente a los impactos y la corrosión.



## MEDIDAS Y CARACTERÍSTICAS GENERALES:



CUERPO Y TAPAS DE POLIETILENO

SISTEMA DE PEDAL REVERSIBLE PARA USO CON Y SIN CORDÓN

TAPAS CON MANIJA OPCIONAL PARA APERTURA MANUAL

RUEDAS DE COMPUESTO DE POLIETILENO

MECANISMOS SIMPLES, DE FÁCIL MANTENIMIENTO Y DE FABRICACIÓN NACIONAL

NO REQUIERE PINTADO, NI SE DESPINTA

FABRICADO CON MATERIALES 100% RECUPERABLES

PARTES Y REPUESTOS DE INDUSTRIA NACIONAL

Volumen nominal

**3200** Litros

Peso

**120kg**

Carga Nominal

**1000kg**

TELÉFONO: 11 4821-4835

WHATSAPP: +54 9 11 4026-3930

OFICINAS: Charcas 3661 6B (1425), CABA, Buenos Aires.

DEPÓSITO: Miralla 2129, Mataderos, CABA, Buenos Aires.

E-MAIL: [conbacs@conbacs.com.ar](mailto:conbacs@conbacs.com.ar)

Distribuido por:

