

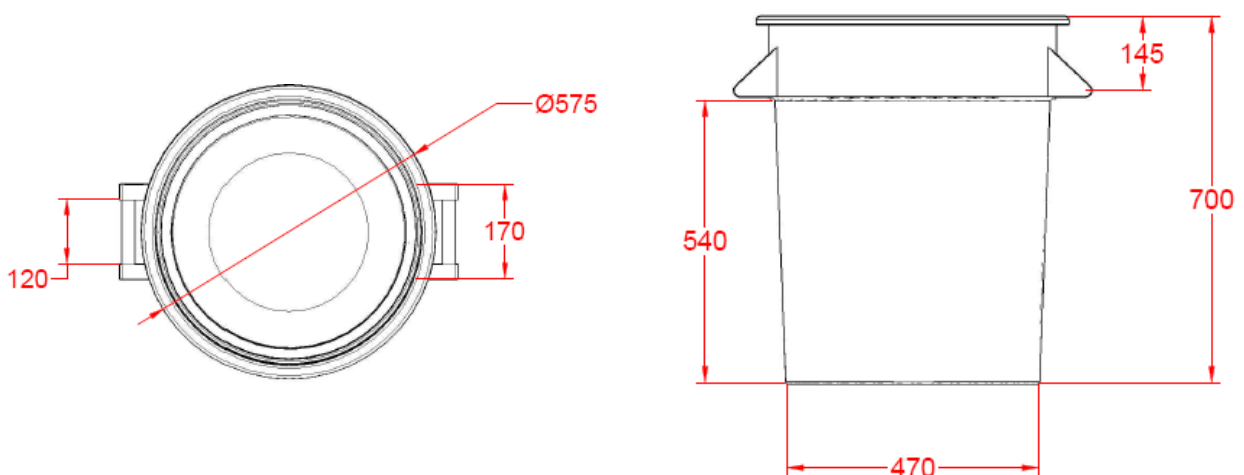
CONTENEDORES REDONDOS DE PISO - 120 litros -



DESCRIPCION

Cesto para residuos de piso de capacidad 120 litros, boca de carga superior, asas laterales para traslado y con tapa opcional. Diseño fabricado con materiales de la más alta calidad e inhibidores de UV que garantiza un extenso ciclo de vida en los entornos profesionales más extremos. Todos los contenedores cumplen con niveles de rendimiento exigidos por estas condiciones de durabilidad, debido a que todos nuestros productos son fabricados con material virgen por sistema de Rotomoldeo

DIMENSIONES



CONBACS S. R. L.

OPCIONES ADICIONALES

Opcional: base con ruedas giratorias,
tapa con boca embudo y colores a
elección:



CONBACS S. R. L.

Charcas 3661 piso 6° "B" CP: 1425 – Ciudad Autónoma de Buenos Aires
Tel: 11 4025 3930 - conbacs@conbacs.com.ar - www.conbacs.com.ar