

CONTENEDORES PARA RESIDUOS PATOGENICOS DE 180 L



DIMENSIONES

Capacidad	180 litros
Alto	725 mm
Ancho	545 mm.
Profundidad	650 mm

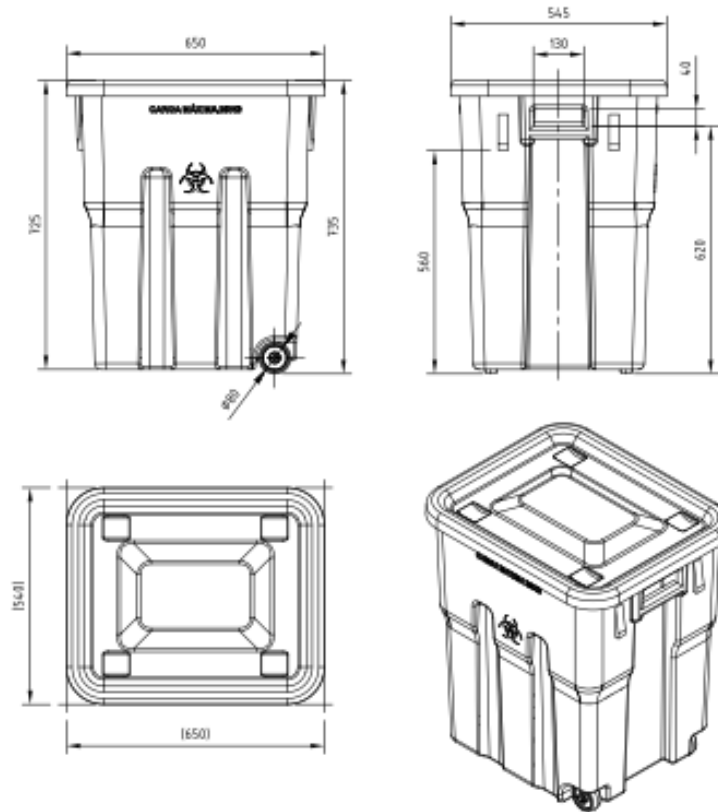
DESCRIPCION

Los contenedores especialmente concebidos para la gestión logística en medios hospitalarios, de los residuos patogénicos, con 2 ruedas, son apilables y embonables, con 2 asas, resistentes y funcionales, cuentan con un diseño moderno e innovador, están fabricados con tecnología de Rotomoldeo en polietileno de alta densidad y elaborados con materiales que no dañan el medio ambiente; disponibles en color rojo y se puede fabricar en opción, en una amplia gama de colores; especialmente diseñados para resolver los problemas que presenta la recogida de residuos patogénicos y peligrosos en hospitales, clínicas, centros de salud, etc..



CONBACS S. R. L.

PLANO DE LOS CONTENEDORES



DETALLES DEL CONTENEDOR



CONBACS S. R. L.

Charcas 3661 piso 6° "B" CP: 1425 – Ciudad Autónoma de Buenos Aires
Tel: 11 48 21 48 35 - conbacs@conbacs.com.ar - www.conbacs.com.ar