

ISC 25: 90 kg
ISC 30: 102 kg

Peso

ISC 25: 2.500 l.
ISC 30: 3.000 l.

Capacidad

ISC 25: 625 kg
ISC 30: 750 kg

Carga máxima

ISC 25: 1.400 mm
ISR 30: 1.420 mm

Altura bocas

205, 250
ó 150 x 410 mm
Diámetro bocas



PROPIEDADES

Fabricados por rotomoldeo con polietileno lineal de alta densidad coloreado en masa, y estabilizado frente a la acción combinada del agua y los rayos U.V.

En su producción se utilizan materiales reciclables que no dañan el medio ambiente.

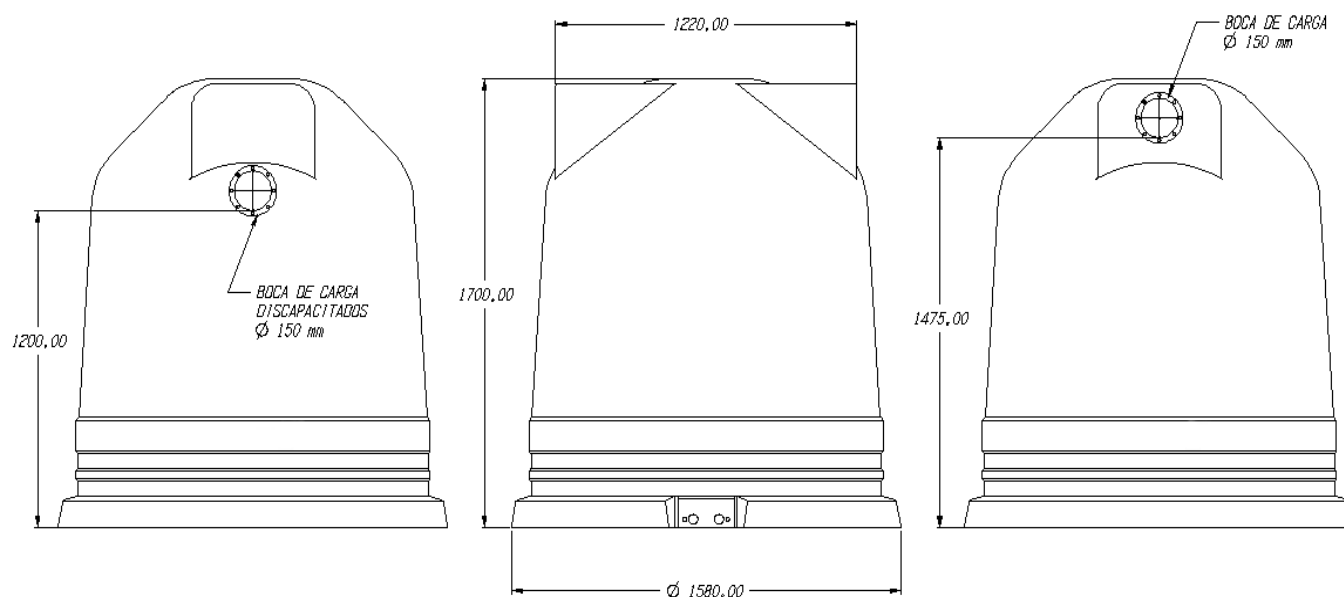
Los pigmentos utilizados no contienen materiales pesados.

Superficies lisas.

Nervaduras perimetrales con doble bóveda en la parte superior para proporcionar robustez y resistencia. Diseño exclusivo de Contenur.

Versiones para cada tipo de recogida: papel y cartón, vidrio, envases, orgánica.

Bajo pedido puede suministrarse con pegatina o serigrafía.

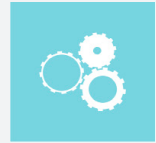
ATRIBUTOS DE PRODUCTO



CALIDAD



ACCESIBILIDAD



FUNCIONALIDAD



CONTENÜR

AMPLIA GAMA DE COLORES



EQUIPAMIENTO

Sistema de elevación vertical doble gancho o kinshofer.

Bocas de carga situadas a una altura de 1.420 mm. Circulares de 200 mm. de diámetro o rectangulares de 150 x 400 mm.

Puertas de descarga fabricadas por rotomoldeo con polietileno de alta densidad, reforzadas con sistema doble capa.

Sistema de elevación-vaciado metálico protegido frente a la corrosión.

Bajo pedido puede suministrarse con bocas de carga de grandes dimensiones equipadas con cerradura, color personalizado, bandas reflectantes.



Boca vidrio



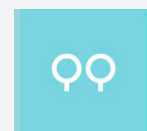
Boca envases



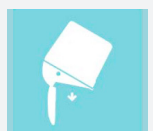
Boca papel



Kinshofer



Doble gancho



Facil vaciado