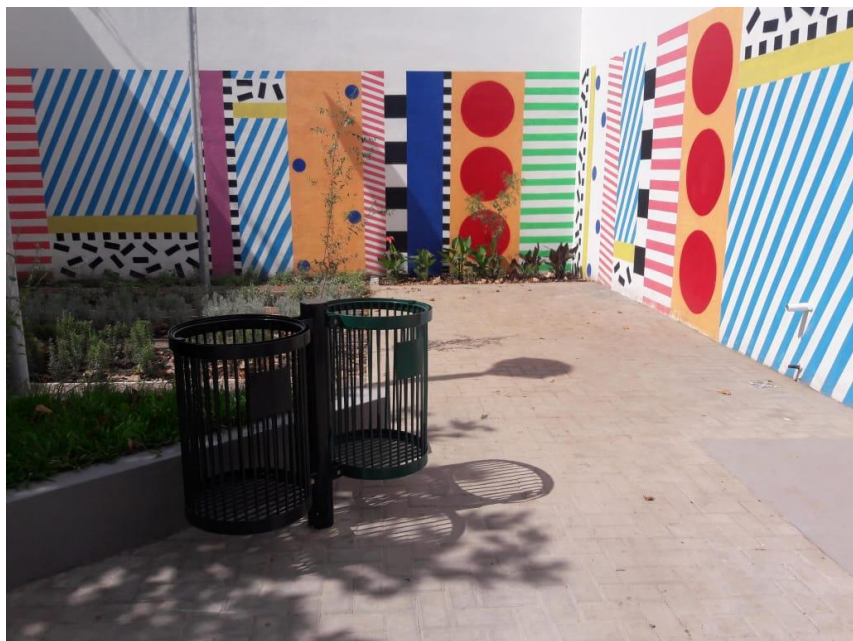


## Estación selectiva “100 litros con chapita selectiva”

Modelo: CBES100L



### **DESCRIPCION**

CONBACS ofrece Cestos papeleros para las ciudades modernas, en las cuales el Mobiliario Urbano embellece y facilita la vida de las personas. La estación selectiva de 100 litros, fue especialmente diseñada para el entorno Urbano, con identificación frontal para la colocación de grafica auto-adhesiva. Permitiendo así la distinción y rotulo para una correcta separación de residuos urbanos.

El modelo CBES100L es un cesto metálico fabricado en varillas espaciadas cada 25mm, siendo los otros componentes realizados en chapa lisa. El soporte es un caño redondo de 4” de diámetro espesor 3,2 mm y una altura de 1.505 mm. Para el anclaje al suelo se utiliza un mortero cementicio.



### **DIMENSIONES**

MEDIDAS	CUERPO	SOPORTE
Longitud	650 mm	1.505 mm
Diámetro	450 mm	

### **CARACTERÍSTICAS TÉCNICAS**

El modelo CB-100L-MTV es una papelera de formas equilibradas y cuidada estética, anti vandálica y diseñada para su instalación en entornos urbanos clásicos, estaciones, espacios públicos, plazas, jardines, paseos, etc. Sin tapa, lleva un aro rebatible para sostener la bolsa de residuos, para lo cual se utiliza chapa de 3,2 mm de espesor. El fondo se conforma de 13 varillas separadas de 25 mm. La terminación pintada en colores a elección con pintura resistente a la oxidación y a la intemperie filtrando los rayos UV.

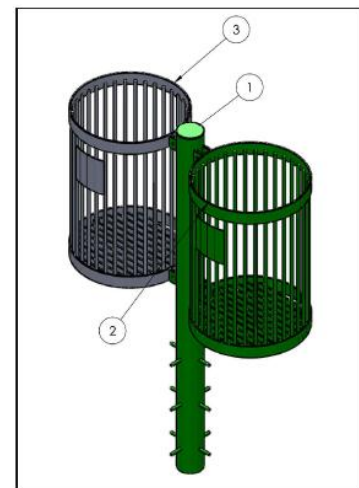
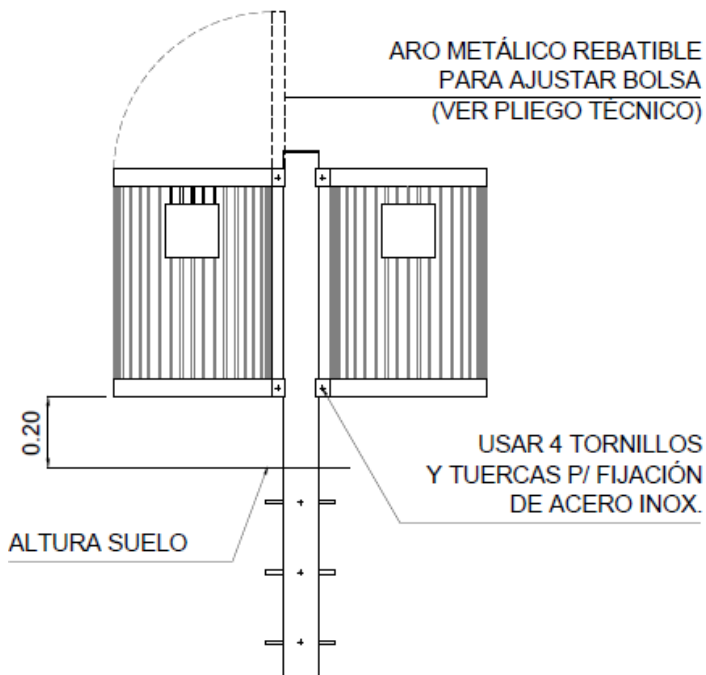
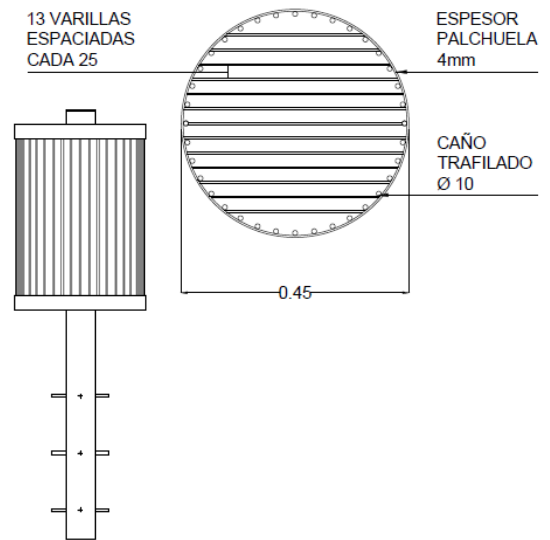
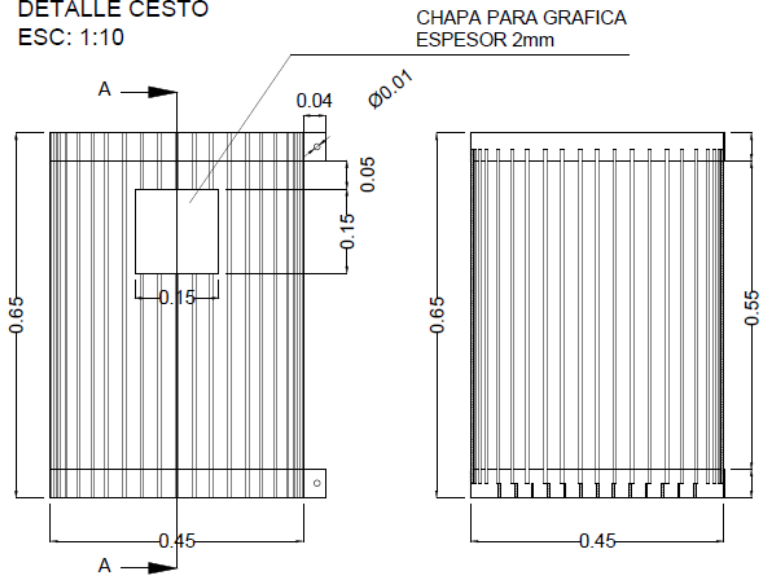
### **CONBACS S. R. L.**

### SISTEMA DE FIJACIÓN

El sistema de fijación se realiza mediante una base cementicia para amurar al piso con 500 mm de profundidad con 4 refuerzos laterales cada 200mm 200 mm por los 4 lados del soporte del cesto paplero de 4" de diámetro, espesor 3,2 mm y una altura de 1.505 mm.

### PLANOS – DIMENSIONES

DETALLE CESTO  
 ESC: 1:10



		CANTIDAD	COLOR TERMINACION EPOXI
1	Caño Central	1	VERDE
2	Cesto Reciclable	1	VERDE
3	Cesto Basura	1	GRIS