

CONTENEDORES METALICOS**2M3****ESPECIFICACIONES TECNICAS****CONTENEDORES DE 2 m3:**

Aptos para operar con recolectores de carga trasera con sistemas de izaje tipo estribo y/o malacates hidráulicos a cable (a cilindro o tambor).

Construidos en chapa espesor 2,1mm (CHAPA 14), con refuerzos estructura.

Chasis plegado en chapa espesor 1/8"

Laterales con nervaduras especiales (punta diamante) que les otorgan mayor resistencia.

Borde superior reforzado en hierro planchuela de 90 mm x 1/2", sobre el que van soldados los pernos de giro en hierro redondo SAE 1045 E 38,1

Montados sobre cuatro (4) ruedas giratorias con banda de rodamiento de poliuretano de alta resistencia.

Pintura DUO (anti oxido y color) color a elección.

Color a elección. Peso aprox 300Kg.

DESCRIPCIONES

En plano aquí abajo se encuentra las dimensiones sujeta a modificación, estructura, puntos de enganche, rodamientos, etc.

Contenedor de 2000 litros con tapas y ruedas: Se entregan pintados color a elección.

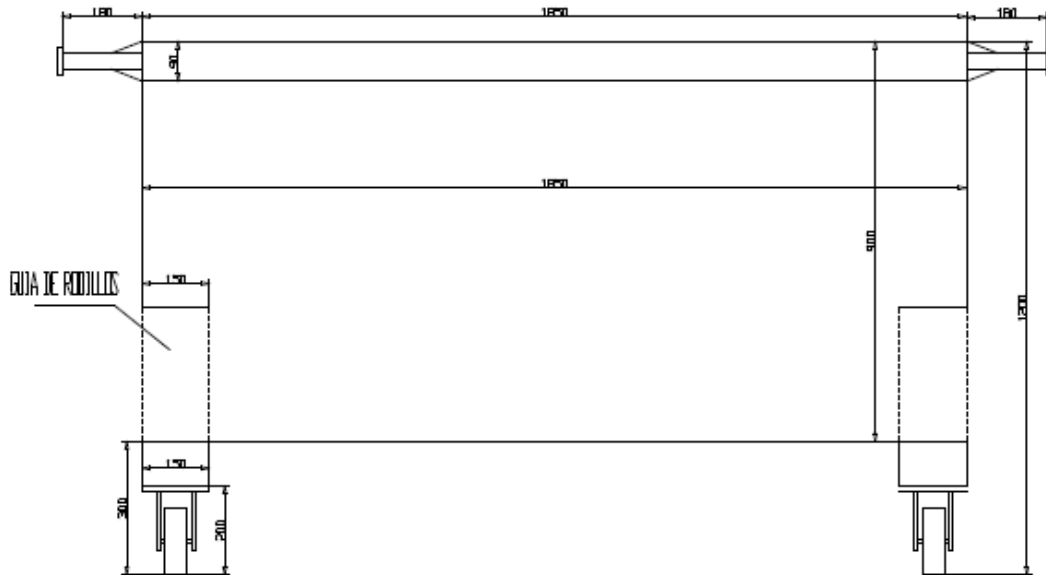
Ofrecemos la posibilidad de estampar el nombre del cliente en los laterales del carro sin costo.

PLAZO DE ENTREGA: 30 DIAS CORRIDOS POSTERIOR A LA FECHA DE ORDEN DE COMPRA.

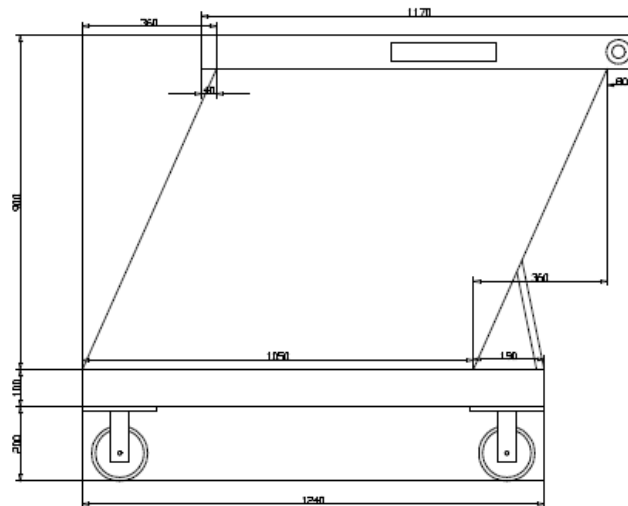
CONBACS S. R. L.

Charcas 3661 piso 6° CP: 1425 – Ciudad Autónoma de Buenos Aires
Tel: 11 48 21 48 35 - conbacs@conbacs.com.ar; www.conbacs.com.ar

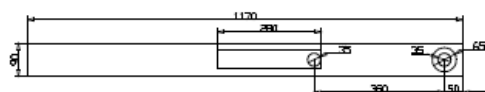
MEDIDAS GENERALES VISTA FRENTE



MEDIDAS GENERALES VISTA LATERAL



MEDIDAS DE BANDO LATERAL



CONBACS S. R. L.