

CONTENEDOR DE 3200 L DE CARGA LATERAL INTEGRAMENTE FABRICADO EN ARGENTINA



DESCRIPCION

Fabricado íntegramente en polietileno LLPE coloreado en masa, con materiales reciclables y altamente resistente. Especialmente preparado para un funcionamiento silencioso, adaptado al usuario, con variados colores a elección y resistente a todo tipo de agresión exterior, gran apertura de tapa de descarga, áreas personalizables y de fácil mantenimiento.

CARACTERISTICAS TECNICAS

Volumen nominal
3200Lt

Peso del contenedor
160Kg

Carga nominal
1280Kg

Diseñado bajo norma
**UNE-EN
12574-1/2/3**

- **No requiere pintado, ni se despinta.**
- **Más silencioso**
- **Más resistente**
- **Colores personalizables**
- **Adaptado al usuario**
- **Gran apertura de tapa y descarga**
- **Fabricado con materiales recuperables**
- **Fácil mantenimiento**

Diseñada bajo norma UNE-EN 12574-1/2/3, con un volumen nominal 3.200 litros, siendo el peso del contenedor de 160 Kg y una carga nominal de 1.280 Kg. y cierre de tapas de descarga amortiguadas. Tiene un novedoso sistema de boca frontal para descargar los residuos evitando todo sistema de apertura costoso y de difícil mantenimiento.

CONBACS S. R. L.

PERSONALIZACION

Colores personalizables y áreas para etiquetado a demanda

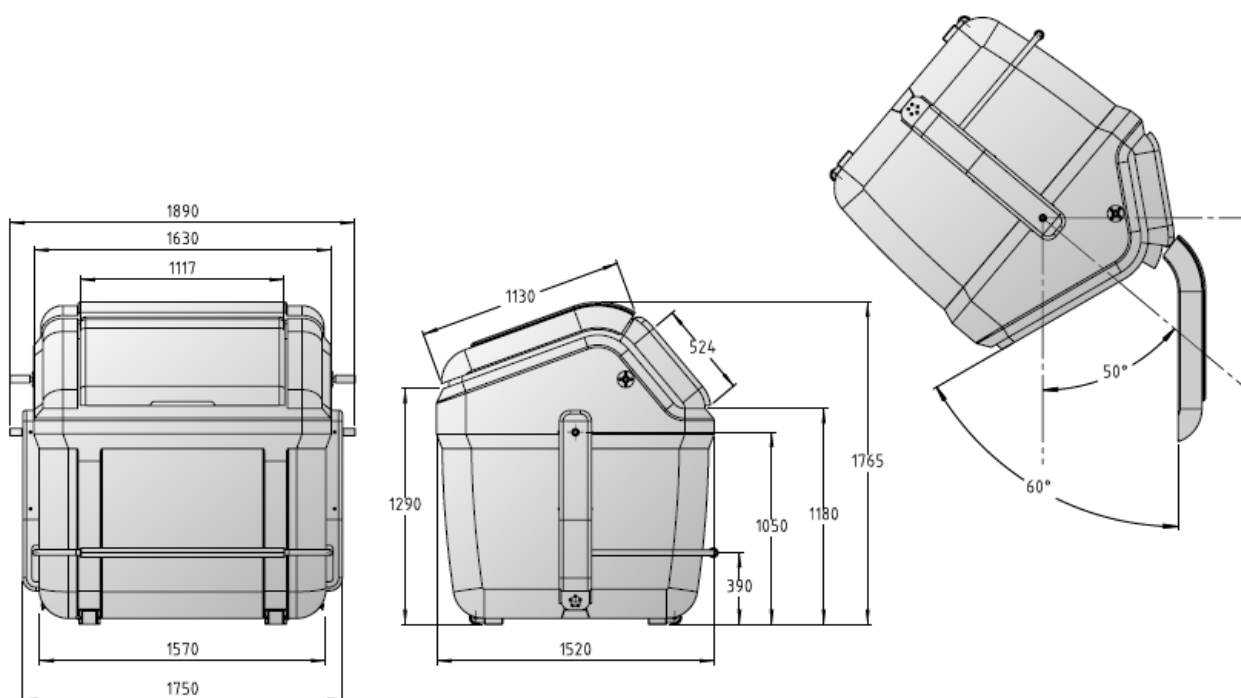
CONTENEDOR DE CARGA LATERAL MM3200 PARA RESIDUOS URBANOS

CARACTERÍSTICAS

- Cuerpo y tapas fabricados en polietileno LLPE altamente resistente y 100% recuperable.
- Mecanismo de apertura por vuelco simplificado mediante muñón de tope.
- Mas silencioso y de fácil mantenimiento.



PLANO CONTENEDOR DE CARGA LATERAL DE 3200 LITROS



CONBACS S. R. L.

Charcas 3661 piso 6° "B" CP: 1425 – Ciudad Autónoma de Buenos Aires
Tel: 11 48 21 48 35 - conbacs@conbacs.com.ar - www.conbacs.com.ar