

135_{Kg}
Peso

2.400_L
Capacidad

960_{Kg}
Carga nominal

1.280_{mm}
Altura de carga



PROPIEDADES

Fabricados mediante el sistema de inyección con polietileno de alta densidad coloreado en masa y estabilizado frente a la acción combinada del agua y los rayos U.V.

En su producción se utilizan materiales reciclables que no dañan el medio ambiente.

Los pigmentos utilizados no contienen materiales pesados.

Versiones para cada tipo de recogida: papel y cartón, vidrio, envases, orgánica...

Personalización en el cuerpo mediante termoimpresión con una dimensión máxima de 300 x 400 mm.

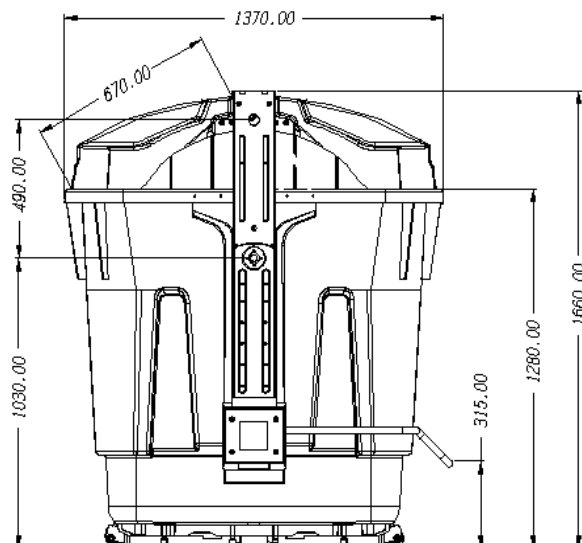
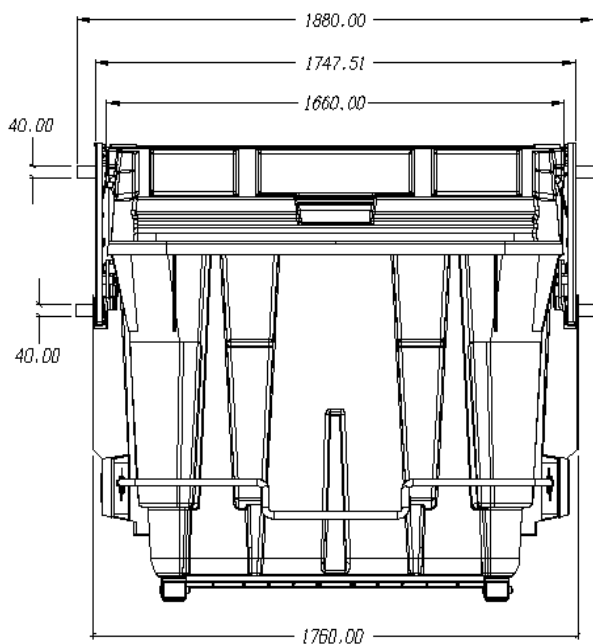
Personalización en la tapa mediante serigrafía con una dimensión máxima de 280 x 220 mm.

Marca CE con indicación de nivel sonoro de acuerdo con la directiva 2000/14/CE del Parlamento Europeo. 75,6 db.

Certificado de homologación de producto GS emitido por TÜV Product Service GmbH según normativa europea EN 12574.



CERTIFICACIONES



ATRIBUTOS DE PRODUCTO



ERGONOMIA



CALIDAD



ACCESIBILIDAD

PERSONALIZALO A TU GUSTO



BOCA ENVASES



BOCA PAPEL



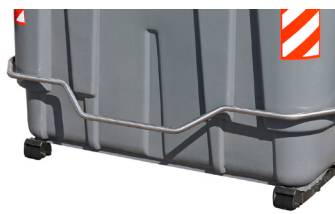
BANDAS REFLECTANTES



SOBRETAPA

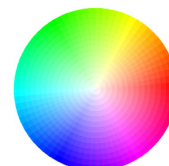


PERSONALIZACIÓN



PEDAL

Los productos de Contener pueden suministrarse bajo pedido en una gran variedad de colores.



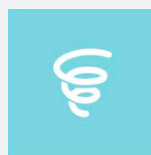
CONTENÜR

EQUIPAMIENTO

Bocas de carga de altura reducida con dimensiones y características especialmente estudiadas para cada aplicación que permiten una fácil utilización.

Alojamiento para la instalación de chips electrónicos.

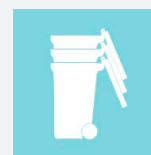
Posibilidad de equiparlo con diferentes accesorios para ofrecer soluciones concretas a cada necesidad: pedal de apertura de tapa, bandas reflectantes, amortiguador, sobre-tapa, sistema de control de acceso, sistema de control de llenado, sistema de control de temperatura, sistema de alineación.



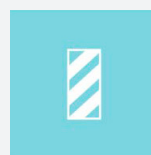
Amortiguador



Accesible



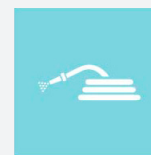
Fácil apilado



Bandas reflectantes



Personalizable



Fácil limpieza