

CONTENEDORES METALICOS

VOLQUETES 8M3



ESPECIFICACIONES TECNICAS

CONTENEDORES DE 8 m3:

Laterales y frentes de chapa de 1/8". Bandones plegados en chapa de 1/8".

Piso reforzado en chapa de 4mm estampado, lo que le da mayor rigidez y resistencia.

Pernos laterales para alzado y volcado en hierro forjado en una sola pieza. Sistema de anclaje libre de residuos reforzado, realizado con escuadras de 1/2", refuerzo posterior en chapa de 3/16" y pernos de hierro laminados en 1 1/2". Soldado interior y exterior 100%. Pintura DUO (anti oxido y color)

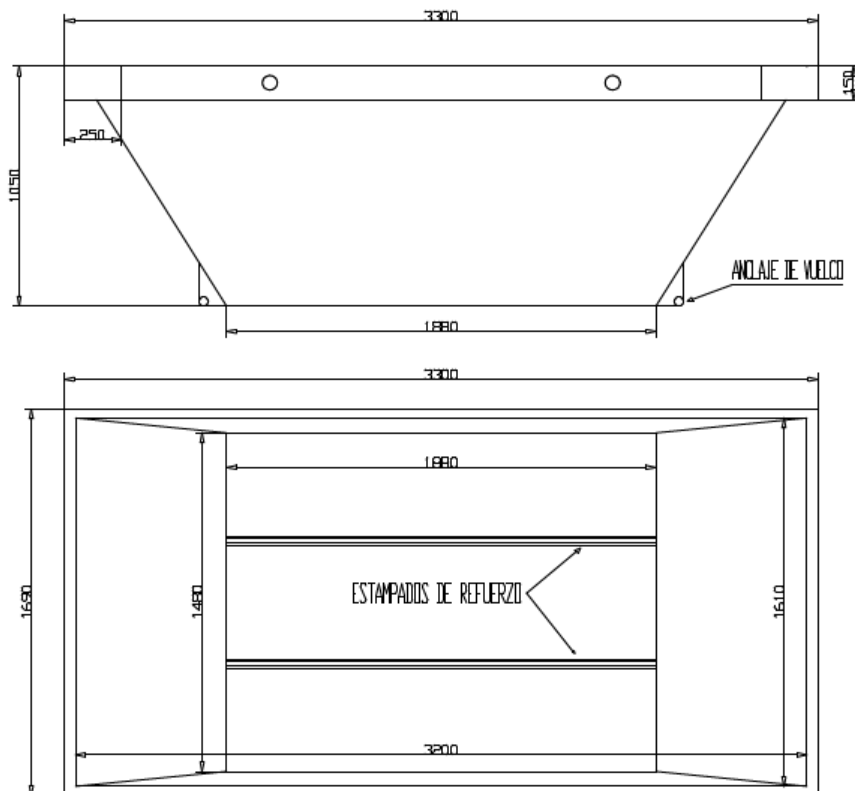
Cuenta con **SOBRE BARANDA** de 500mm (4 lados cerrados) construida en chapa de 1/8" cortada y plegada. Con 12 parantes y 4 esquineros cortados y plegados en 1/8".

Color a elección. Peso aprox 730 Kg.

CONBACS S. R. L.

Charcas 3661 piso 6° CP: 1425 – Ciudad Autónoma de Buenos Aires
Tel: 11 48 21 48 35 - conbacs@conbacs.com.ar; www.conbacs.com.ar

PLAZO DE ENTREGA: 30 DIAS CORRIDOS POSTERIOR A LA FECHA DE ORDEN DE COMPRA.



CONBACS S. R. L.

Charcas 3661 piso 6° CP: 1425 – Ciudad Autónoma de Buenos Aires
Tel: 11 48 21 48 35 - conbacs@conbacs.com.ar; www.conbacs.com.ar