

**240<sub>L</sub>**  
Capacidad

**96<sub>Kg</sub>**  
Carga nominal

**200 / 250 mm**  
Diámetro ruedas



## PROPIEDADES

Fabricados mediante el sistema de inyección con polietileno de alta densidad coloreado en masa y estabilizado frente a la acción combinada del agua y los rayos U.V.

En su producción se utilizan materiales reciclables que no dañan el medio ambiente.

Los pigmentos utilizados no contienen materiales pesados.

Versiones para cada tipo de recogida: papel y cartón, vidrio, envases, orgánica...

Sistemas de elevación DIN o AFNOR.

Medida máxima de la personalización en el cuerpo mediante termoimpresión o serigrafía: 280 x 290 mm.

Medida máxima de la personalización en la tapa con termoimpresión: 230 x 45 mm.

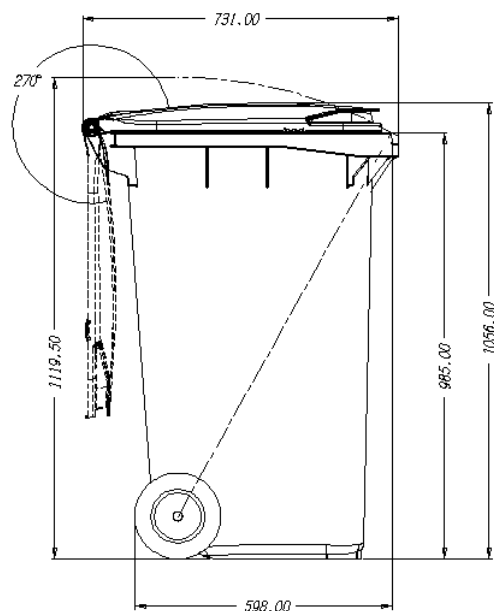
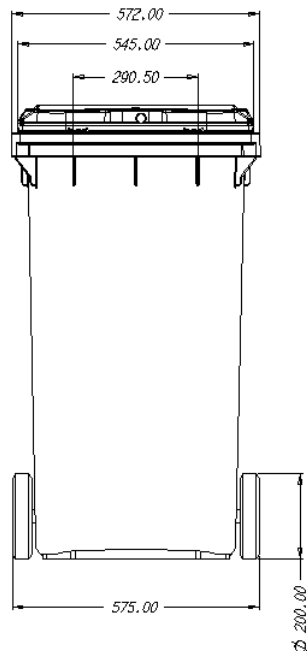
Medida máxima de la personalización en la tapa con pegatina integrada: 340 x 220 mm.

Marca CE con indicación de nivel sonoro de acuerdo con la directiva 2000/14/CE del Parlamento Europeo. 72,4 db.

Certificado UN para el transporte de mercancías peligrosas.

Certificado de homologación de producto emitido por TÜV SÜD Product Service GmbH según norma europea EN 840:2012

## CERTIFICACIONES



Nota: ESTAS DIMENSIONES ESTAN SUJETAS A LA TOLERANCIA MARCADA EN LA NORMA EN-840-1:2012

N° ; F100381Z / 21-2-13 / Rev. 0,0

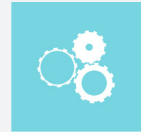
## ATRIBUTOS DE PRODUCTO



**CALIDAD**

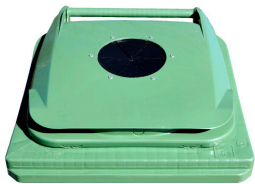


**ERGONOMÍA**



**FUNCIONALIDAD**

## PERSONALIZALO A TU GUSTO



**BOCA VIDRIO**



**BOCA ENVASES**



**BOCA PAPEL**



**ASA LATERAL**



**PERSONALIZACIÓN**



**NUMERACIÓN**



**PEDAL**



**AMPLIA GAMA DE COLORES**

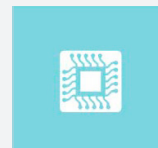
## EQUIPAMIENTO

Bocas de carga con dimensiones y características especialmente estudiadas para cada aplicación que permiten una fácil utilización.

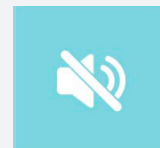
Sistema de insonorización integrado en la tapa.

Alojamiento para la instalación de chips electrónicos.

Posibilidad de equiparlo con diferentes accesorios para ofrecer soluciones concretas a cada necesidad: pedal de apertura de tapa, bandas reflectantes, cerradura, asa lateral.



Chip electrónico



Insonorización



Fácil apilado



Cerradura



Numeración



Bandas reflectantes